

적용 배선용 차단기 형식

TD100~160, TS100~250, TS400~630, TS800

- 본 설명서는 전압 트립, 부족 전압 트립 장치의 사용에 대한 지침서로서 반드시 읽어 주십시오.
- 본 제품의 설치 및 보수는 유자격자가 행하여 주십시오.
- 적용 기종 이외에는 취부하지 마십시오.

안전상의 주의

- 취급, 배선공사, 조작, 보수, 점검을 행하기 전에 안전상의 주의, 위험 등을 잘 읽은 후 사용하여 주십시오.
- 안전에 관한 중대한 내용이기 때문에 반드시 지켜 주십시오.

- ⚠ 위험 : 지시사항을 위반한 경우에 사망 또는 중상을 입게 됩니다.
- ⚠ 주의 : 지시사항을 위반한 경우에 가벼운 상해를 입거나 물적 손상을 입게 됩니다.

⚠ 위험

1. 부속장치 취부 전에 반드시 상위 차단기를 OFF시킨 후 행하여 주십시오.

⚠ 주의

1. 부속장치를 조립하기 전에 차단기의 형식을 확인하여 주십시오.
2. 조립 시 각 HOOK부에 무리한 힘을 가하면 부품이 파손되기 쉽습니다.
3. 부족전압 트립 장치에 전원이 인가되지 않은 상태에서 핸들을 조작하지 마십시오.

Applied to MCCB type

TD100~160, TS100~250, TS400~630, TS800

- Please read and follow this instruction before using Shunt Trip or Under Voltage Trip.
- This products must be installed and serviced by electrical qualified electrical person.
- Please install this product only to the applicable types.

SAFETY PRECAUTIONS

- Before installation, wiring, operation, maintenance and inspection of the device, be sure to read safety precautions carefully and follow the message to ensure proper operations

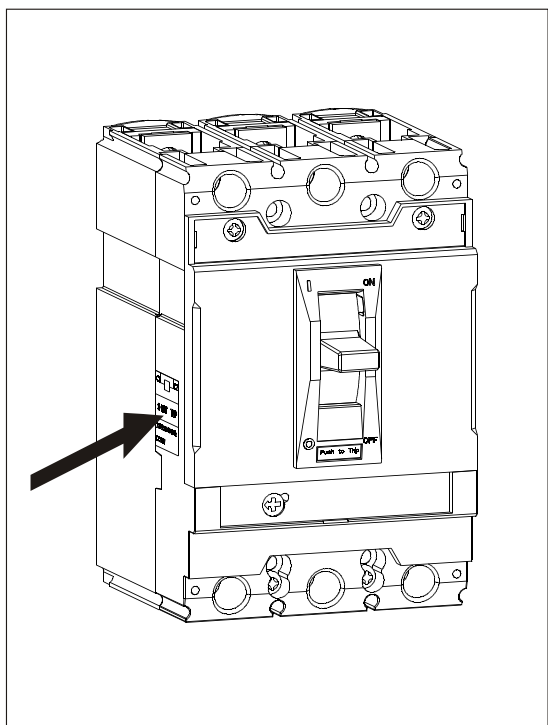
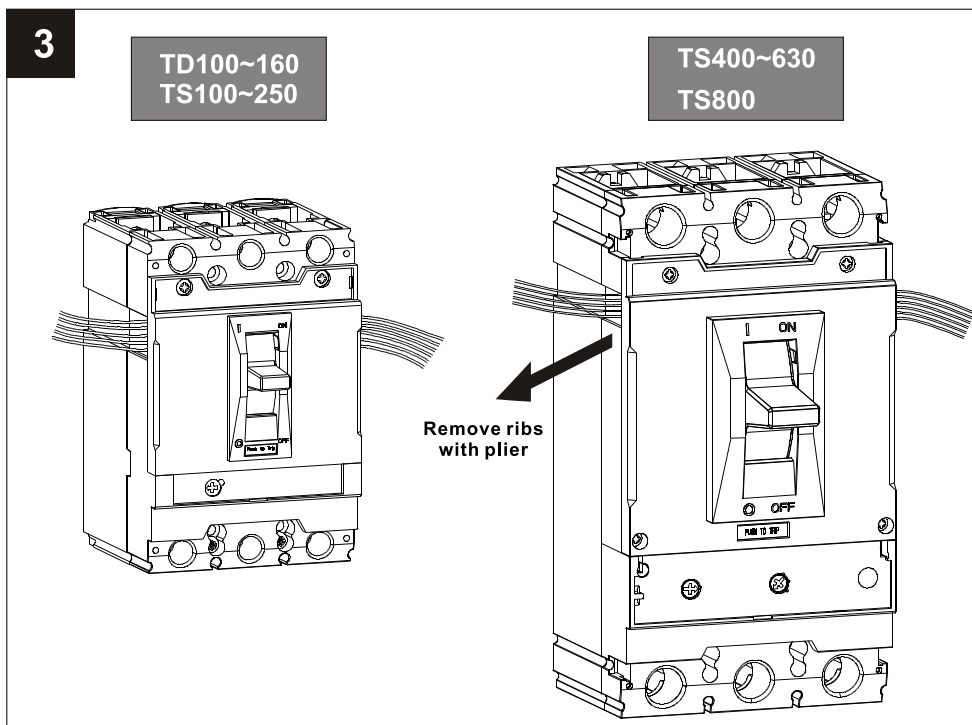
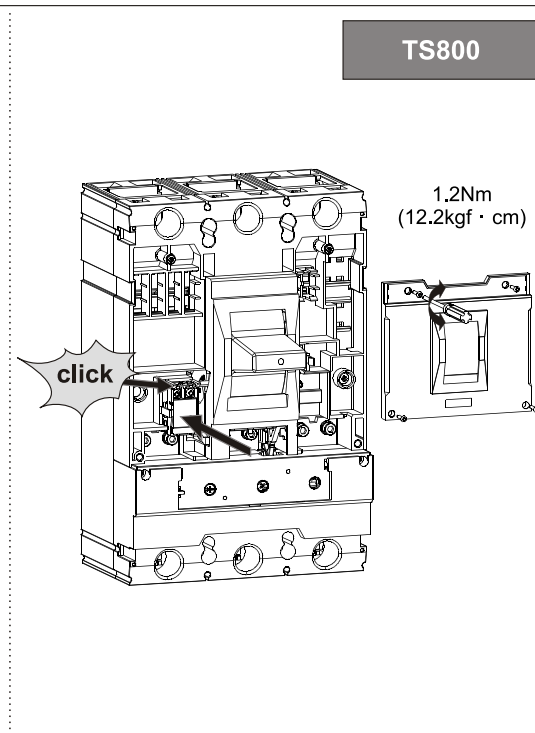
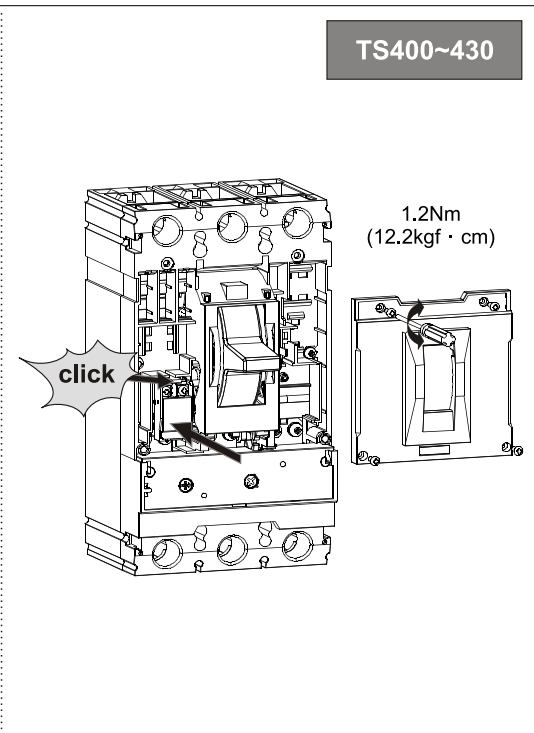
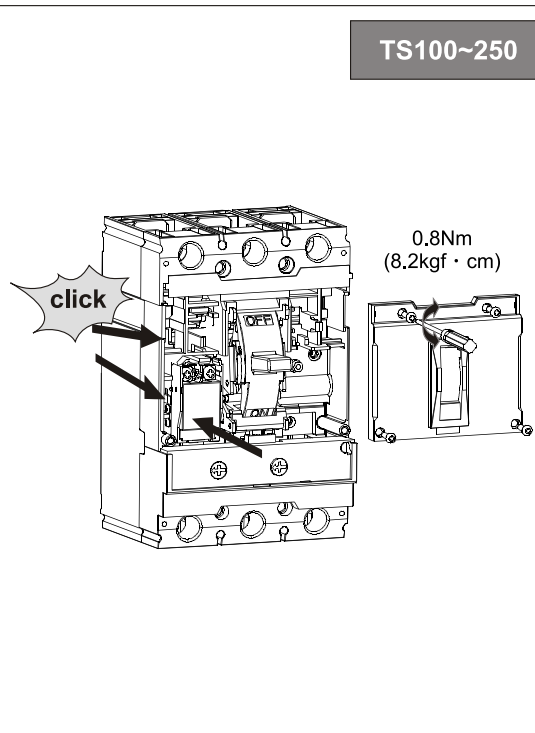
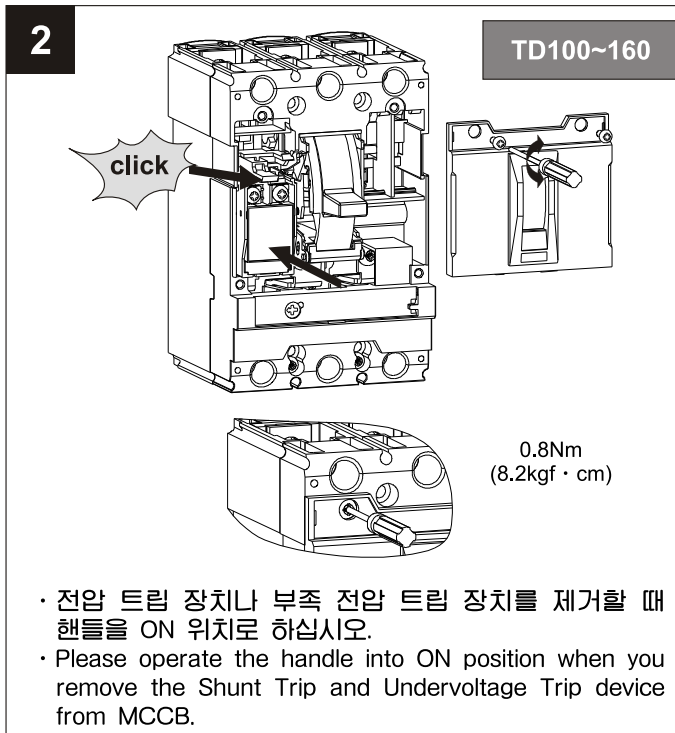
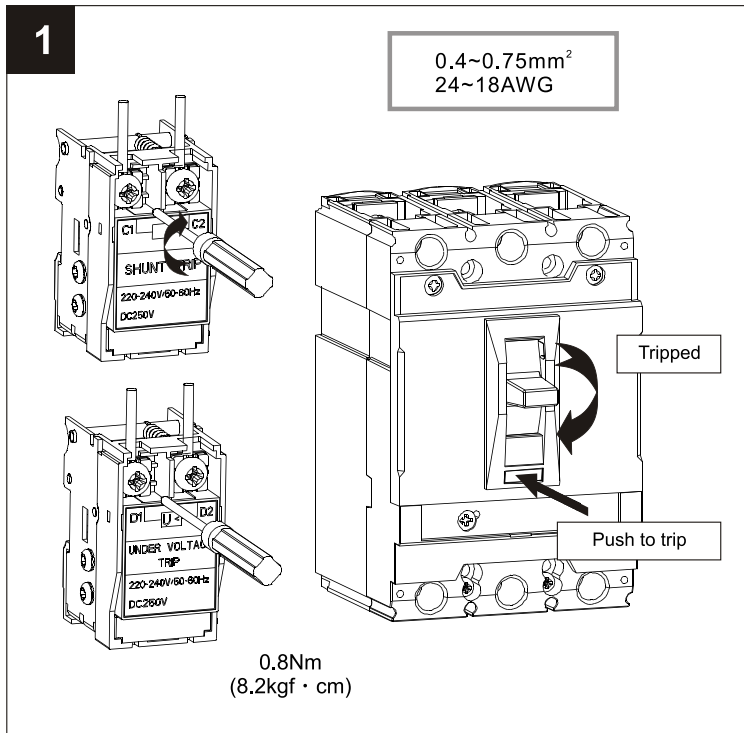
- ⚠ DANGER : Offending against the message will result in death or serious injury.
- ⚠ CAUTION : Offending against the message will result in minor injury or physical damage.

⚠ DANGER

1. Turn off the upstream circuit breaker before installation to prevent electric shocks and burns due to short circuit.

⚠ CAUTION

1. Prior to fitting these devices confirm if the circuit breaker is an applicable type.
2. If there is much pressure to the HOOK, HOOK will be broken.
3. Don't operate MCCB unless Under Voltage Trip is energized.



Shunt Trip

아래의 전압 인가 시 MCCB은 트립 할 것.

- 조작 전압 범위 : 0.7 ~ 1.1Vn
- 주파수 (교류) : 45 ~ 65Hz

MCCB must trip when undermentioned Voltage is applied. (Vn : rated voltage)

- Operational voltage range : 0.7 ~ 1.1Vn
- Frequency (only AC) : 45Hz ~ 65Hz

Under Voltage Trip

아래의 트립 전압으로 떨어지거나 정전 시 MCCB은 트립 할 것.

- 트립 전압 범위 : 0.35 ~ 0.7Vn
- MCCB 투입 가능 전압 : 0.85Vn 이상
- 주파수 (교류) : 45 ~ 65Hz

MCCB must trip when the control voltage drop below a tripping voltage or interruption of electric power.

- Tripping voltage range : 0.35 ~ 0.7Vn
- MCCB making is possible voltage : 0.85Vn (exceed)
- Frequency (only AC) : 45Hz ~ 65Hz